

VIBRAČNÍ STŮL – LOW COST

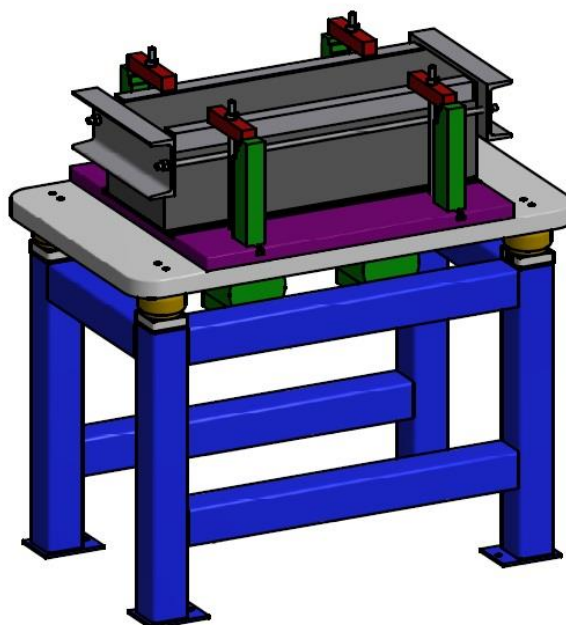
Typ: VTL *.*

Popis

- Levné a účelné řešení vibračního stolu
- Neusměrněná vibrace
- Mechanické upínání
- Cena dle typu řešení: od 40 000 Kč

Vibrační stůl VTL se skládá z masivního rámu, který je vyroben speciální technologií, která snižuje vznik vyšších harmonických kmitů. Tato technologie snižuje hlučnost. Na rámu stroje je upevněna akční plocha o rozměrech standardně 1000 x 600 mm nebo 1600 x 1000 mm pomocí pryžových silent bloků. Rozměry akční plochy lze upravit dle požadavků zákazníka. Kmitání akční plochy je buzeno jedním vibromotorem s frekvencí 50 Hz. Vibrační stůl je opatřen mechanickým upínáním forem.

Stůl je vhodný zejména pro laboratorní testování rheologických vlastností, keramických a betonových směsí. Je možné jej použít pro malosériovou výrobu keramických a betonových výrobků. Dalším použitím je testování mechanických dílů nebo elektronických přístrojů z hlediska vibrační odolnosti.



Technická specifikace

VTL x.y

X - Rozměr pracovní plochy	Y – Způsob uchycení výrobku
1: 1000 x 600 mm	1: hladká ocel
2: 1600 x 1000 mm	2: profilová plocha
C: Zákaznické řešení	3: 2xT drážka ocel

Frekvence vibrací	50 Hz (kmitů za sekundu)
Budící síla při 50 Hz pracovní frekvence	13,5 kN
Motor	asynchronní - 2850 ot. /min
Výkon motoru	1,5 kW
Hmotnost	750 kg
Hmotnost vibrujících částí	350 kg
Amplituda bez zatížení	0,4 mm
Zrychlení bez zatížení	5 g